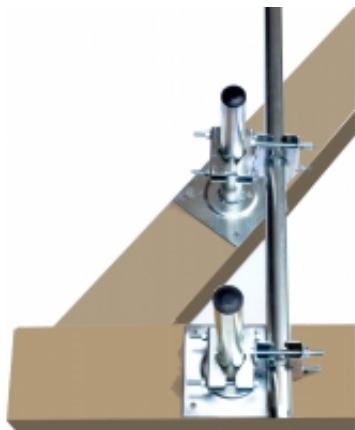


Link do produktu: <https://hollex.pl/uchwyty-masztu-do-krokwi-p-324.html>

Uchwyt masztu do krokwi

Cena	135,00 zł
------	------------------

Dostępność	Dostępny
------------	-----------------

Czas wysyłki	3 dni
--------------	--------------

Numer katalogowy	STOJ2530
------------------	-----------------

Opis produktu

Uchwyty masztu dachowego z mocowaniem do drewnianych krokwi.

W komplecie dwa uchwyty pionowe i dwa krzyżaki z cybantów do mocowania masztu na poddaszu do krokwi dachowych (masztu nie ma w komplecie).

Elementy składają się z odcinków rury stalowej średnicy 38mm i długości 30cm przyspawanej do kwadratowych blach 14x14cm. W elementach kwadratowej blachy otwory o rozstawie 11x11cm dla przykręcenia wkrętami do belek krokwi. Do odcinków (30cm) rury przytwierdza się za pomocą specjalnych, krzyżowych mocowań maszt, który dalej przechodzi przez poszycie dachu.

Całość cynkowana galwanicznie. Maksymalna średnica masztu - 60mm

Typ mocowania dzięki specjalnym, krzyżowym uchwytom w łatwy sposób umożliwi wypionowanie masztu na poddaszu.