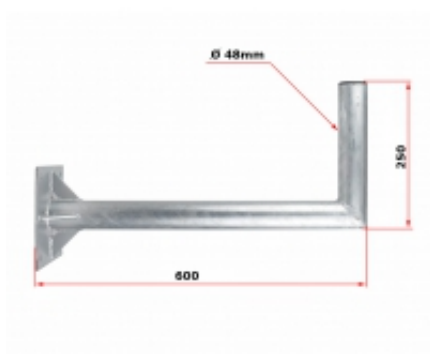


Link do produktu: <https://hollex.pl/stojak-scienny-spawany-hd-60cm-fi48mm-p-4370.html>

Stojak ścienny spawany HD 60cm fi48mm



Cena	80,00 zł
Dostępność	Dostępny
Czas wysyłki	3 dni
Numer katalogowy	STOJ4370

Opis produktu

Wysokiej klasy stalowy, spawany, cynkowany stojak 60cm. Bardzo solidny. Zalecany dla anten 90-120cm.

- Odległość od ściany 60cm
- Średnica rury 48mm
- Wymiary blachy mocującej 20x20cm
- Rozstaw otworów 15,5x15,5cm
- Długość pionowego odcinka stojaka pod mocowanie anteny 25cm
- Grubość ścianki rury 2mm
- Grubość blachy mocującej 3mm