

Link do produktu: <https://hollex.pl/multiswitch-opticum-red-dcss-52-32-quattro-p-4445.html>

Multiswitch Opticum Red dCSS 52-32 Quattro

Cena	329,00 zł
Dostępność	Zapytaj o dostępność
Czas wysyłki	3 dni
Numer katalogowy	MULT4445
Producent	AX TECHNOLOGY / Opticum

Opis produktu

Multiswitch Opticum Red dCSS 52-32 Unicable I/II - wersja do współpracy z konwerterem Quattro

Idealne rozwiązanie jeśli posiadamy już klasyczną instalację multiswitchową i nie można jej rozbudować o kolejne kable, a część dekoderek posiada już możliwość współpracy z konwerterem Unicable.

Prezentowana wersja może współpracować z [klasycznym konwerterem Quattro](#) i posiada przejście sygnału z tego konwertera na kolejnego multiswitcha w konfiguracji kaskady.

Multiswitch Opticum Red dCSS 52-32 Unicable I/II posiada dwa wyjścia Unicable I/II, każde z wyjść obsługuje 16 częstotliwości pracy. Są one zaprogramowane inaczej i zostały przygotowane na polski rynek dla popularnych dekoderek cyfrowych Platform - Canal+ i Cyfrowy Polsat. Oba wyjścia multiswitcha mogą też pracować w trybie Legacy (tak jak zwykły konwerter Universal). Świetne rozwiązanie gdy posiadamy jeden dekoderek obsługujący technologii SCR i nie chcemy inwestować w kolejny klasyczny multiswitch.

Zaprogramowany pod następujące odbiorniki:

Cyfrowy Polsat:

- Technologia Unicable I/II (EN50494 + EN50607): Evobox PVR
- Technologia Unicable I (EN50494): Mini HD 2000, HD 3000, HD 5000, HD 5500s, HD 6000, HD 7000 PVR

nc+:

- Technologia Unicable I/II (EN50494 + EN50607): 4K UltraBOX
- Technologia I Unicable I (EN50494): mediaBOX+ (ADB ITI-3740SX), turboBOX+ (ADB ITI-5720SX), wifi PremiumBOX+ (ADB NCP-4740SF), BOX+ ADB ITI-2849/2850/2851S), PVR BOX+ (ITI-5800SX)

Multiswitch może być stosowany samodzielnie (w komplecie zasilacz 12V)

Opticum Red dCSS 52-32 wspiera specyfikację:

- Unicable I - EN50494 , 8 kanałów
- Unicable II - EN50607 , 16 kanały programowalne

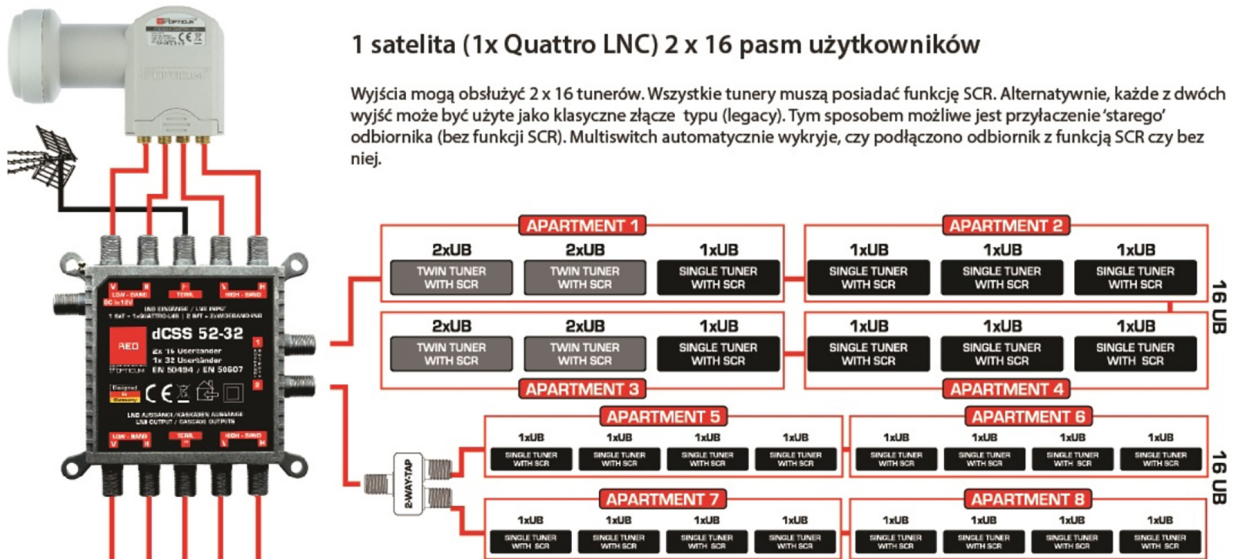
Dodatkową zaletą multiswitcha jest wejście DVB-T. Sygnał z anteny naziemnej można zsumować z sygnałem TV satelitarnej. Trzeba oczywiście zapewnić odpowiedni poziom tego sygnału na wejściu multiswitcha aby po rozdzieleniu nie stracić na jakości.

Schematy przykładowych instalacji

Przykład 1:

1 satelita (1x Quattro LNC) 2 x 16 pasm użytkowników

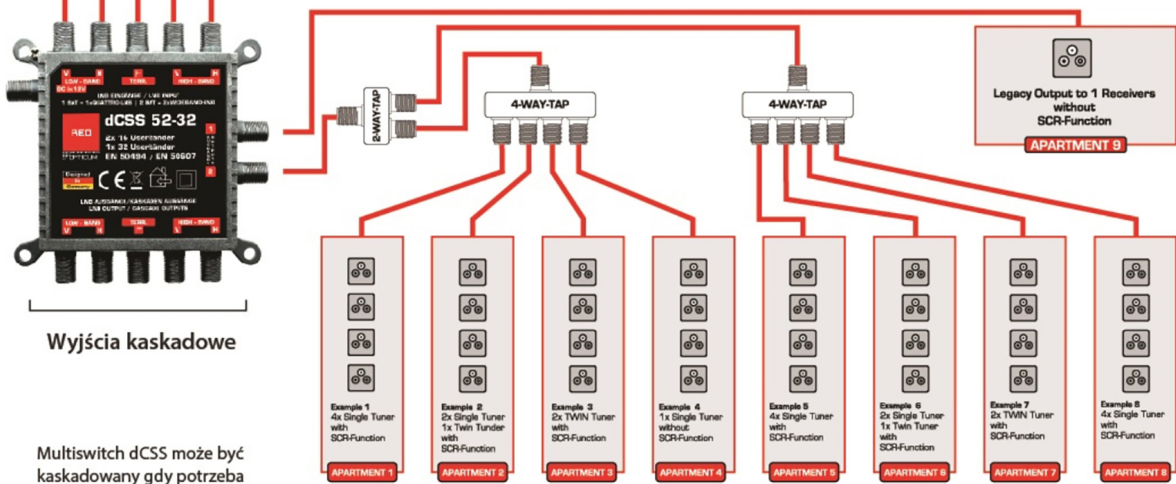
Wyjścia mogą obsłużyć 2 x 16 tunerów. Wszystkie tunery muszą posiadać funkcję SCR. Alternatywnie, każde z dwóch wyjść może być użyte jako klasyczne złącze typu (legacy). Tym sposobem możliwe jest przyłączenie 'starego' odbiornika (bez funkcji SCR). Multiswitch automatycznie wykryje, czy podłączono odbiornik z funkcją SCR czy bez niej.



Przykład 2:

1 Satelita (1x Quattro LNC) 1 x 32 pasma użytkowników

Wyjścia mogą obsłużyć 1 x 32 tunery. Wszystkie tunery muszą posiadać funkcję SCR. Alternatywnie, każde z dwóch wyjść może być użyte jako klasyczne złącze typu (legacy). Tym sposobem możliwe jest przyłączenie 'starego' odbiornika (bez funkcji SCR). Multiswitch automatycznie wykryje czy podłączono odbiornik z funkcją SCR czy bez niej.



Wyjścia kaskadowe

Multiswitch dCSS może być kaskadowany gdy potrzeba

Dane techniczne:

Wejścia	-	4 + 1
Wyjścia przelot	-	4 + 1
Wyjścia dCSS	-	2 x 16 częstotliwości programowalnych
Częstotliwości wejściowe	MHz	10-862 / 250-2340
Częstotliwości wyjściowe	MHz	10-862 / 950-2150
Strata sygnału SAT	dB	3 +/-1,5
Strata sygnału TERR	dB	2 +/-1,5
Izolacja polaryzacji H/V	dB	30
Poziom sygnału wej. SAT (AGC)	dBuV	57...92
Poziom wyjściowy dCSS/dSCR (AGC)	dBμV	90 max.
Maksymalny pobór prądu	-	< 350 mA @ 13 Volt
Zasilanie	-	1A, 12V
Wymiary	mm	108 x 108 x 30 mm

Aktualnie platforma **Cyfrowy Polsat** zapewnia wsparcie w dekodерze **Evobox PVR**, (Unicable I/II) oraz wszystkich modelach własnej produkcji, tj.: **Mini HD 2000**, **HD 3000**, **HD 5000**, **HD 5500s**, **HD 6000** i **PVR HD 7000** (Unicable I), a **nc+** oferuje tą technologię w najnowszych modelach: **4K UltraBOX+** (Unicable I/II), **mediaBOX+** (ADB ITI-3740SX), **turboBOX+** (ADB ITI-5720SX), **wifi Premiumbox+** (ADB NCP-4740SF), **BOX+** (uwaga - tylko ADB ITI-2849/2850/2851S), **PVR BOX+** (uwaga - tylko ADB ITI-5800SX, znany nbox recorder).

GPSR

Przeznaczenie

Produkt przeznaczony do dystrybucji sygnałów telewizji satelitarnej i naziemnej w instalacjach zbiorczych do wielu odbiorników.

Bezpieczeństwo użytkowania

- Produkt należy stosować wyłącznie zgodnie z jego przeznaczeniem oraz instrukcją producenta.
- Instalację powinien wykonywać wykwalifikowany instalator lub osoba posiadająca odpowiednią wiedzę techniczną.
- Przed podłączeniem lub serwisowaniem należy odłączyć zasilanie urządzenia.
- Nie używać produktu w przypadku uszkodzeń obudowy, przewodów lub złącz.
- Produkt należy montować w suchym, dobrze wentylowanym miejscu, chyba że producent dopuszcza inne warunki pracy.
- Chronić urządzenie przed wilgocią, zalaniem oraz przegrzaniem.
- Nie otwierać obudowy ani nie dokonywać samodzielnych napraw.
- Stosować wyłącznie zasilanie o parametrach określonych przez producenta.
- Nieprawidłowy montaż może prowadzić do zakłóceń sygnału lub uszkodzenia urządzeń instalacji.
- Produkt nie jest zabawką. Przechowywać poza zasięgiem dzieci.

Konserwacja

- Regularnie sprawdzać stan przewodów, złączy oraz stabilność instalacji.
- Kontrolować poprawność działania połączeń po zmianach w instalacji lub warunkach pogodowych.
- W przypadku uszkodzenia lub nieprawidłowej pracy należy zaprzestać użytkowania.