

Link do produktu: <https://hollex.pl/mini-kompresor-samochodowy-baseus-p-4697.html>

Mini kompresor samochodowy Baseus

Cena	199,00 zł
Dostępność	Zapytaj o dostępność
Czas wysyłki	48 godzin
Numer katalogowy	IDM4697

Opis produktu

Energooszczędna pompa zasilająca Baseus

Nowoczesny i intuicyjny gadżet, czyli pompka rozmiarem zbliżona do powerbanka, to świetna pomoc przy pompowaniu opon. Podczas tej czynności umożliwia monitorowanie ciśnienia w oponach, by nie doszło do nadmiernego napompowania. Urządzenie posiada możliwość ładowania bezprzewodowego, a dzięki jego pojemnej baterii nie trzeba się martwić o to, że zabraknie nam prądu. Pompa jest prosta w użyciu i bezpieczniejsza od tradycyjnego kompresora.



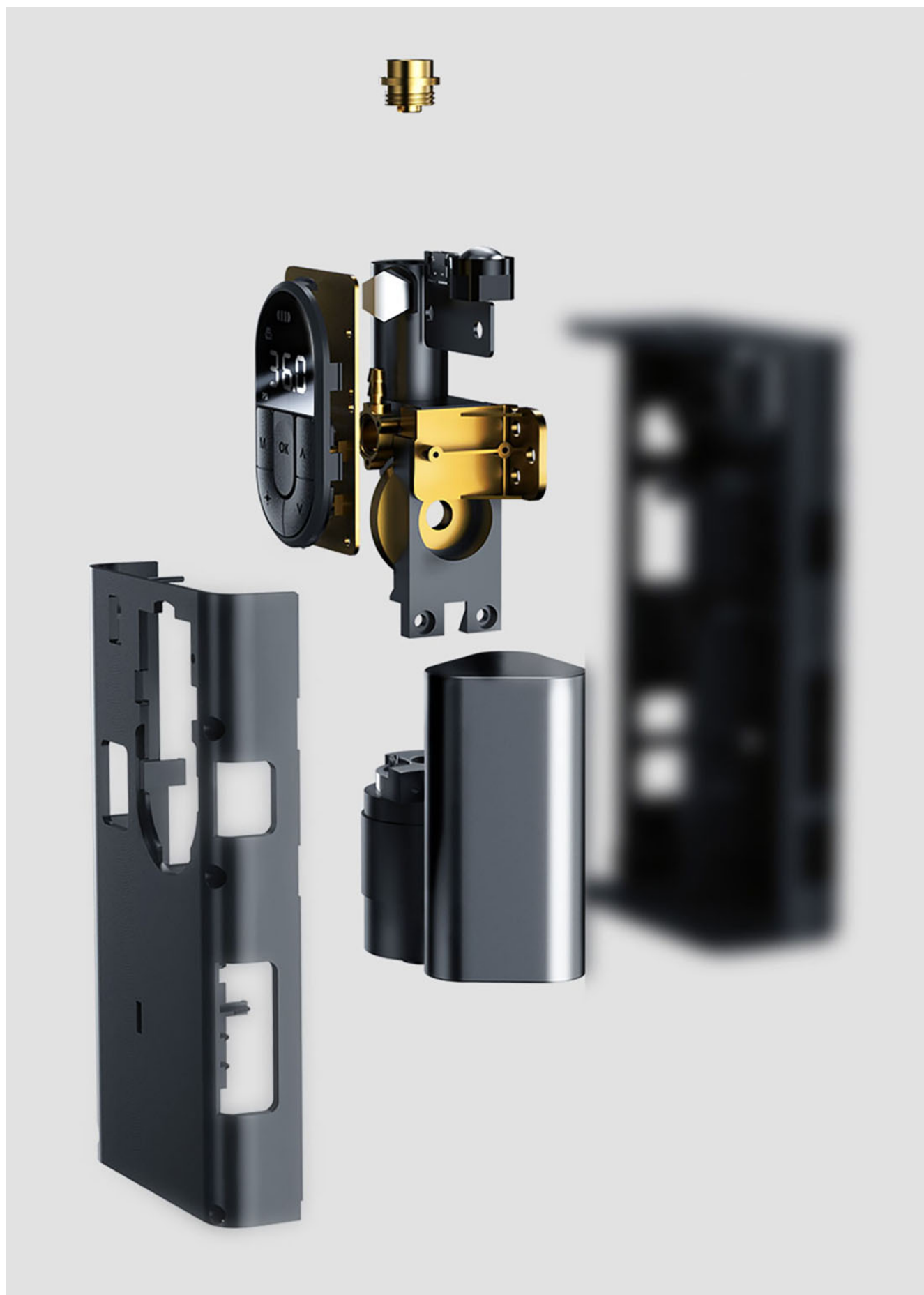
Szerokie zastosowanie

Produkt jest kompatybilny z różnymi przedmiotami - potrafi napompować koła aut, motocykli, rowerów, a nawet piłki. Aby napompować oponę samochodu, wystarczy 4 minuty. Jest w stanie napompować aż 9 opon samochodowych w przedziale od 0 do 2.5 bara. Do napompowania w pełni piłkę koszykową wystarczy niespełna minuta, urządzenie potrafi napompować aż 54 piłek o wielkości numer 5.



Wysoka**jakość**

Posiada taki sam rozmiar jak większość powerbanków. Pompkę można bezproblemowo przechować w dowolnym miejscu w samochodzie. Wykonany został z solidnego, wytrzymałego metalu zachowując przy tym elegancki wygląd. Urządzenie jest odporne na przegrzewanie się, dzięki rozwiązaniu, które rozprasza ciepło. Wszystko poprzez zastosowanie 274 otworów w obudowie po każdej stronie. Naturalna guma, która pokrywa kable, jest podatna na zginanie i nie pęka. Ponadto, konstrukcja umożliwia redukcję hałasu o 20%, dzięki czemu urządzenie jest dużo cichsze od standardowej pompki.



Wyświetlacz LED

Urządzenie posiada inteligentny czujnik wbudowany w dyszę przepływu powietrza, który automatycznie reguluje ciśnienie, z jaką powietrze jest wtłaczane do opon, lub piłek.

Podwójny tryb ustawienia ciśnienia

Tryb standardowy został ustawiony do mierzenia ciśnienia opony. Jeżeli nie wiesz, jakie jest standardowe ciśnienie w oponie, zawsze możesz oponę dodatkowo dopompować. Bez problemu da się zwiększyć lub zmniejszyć ciśnienie dopasowując do twoich potrzeb. Urządzenie nie tylko jest poręczne i łatwe w użyciu, znacznie ułatwia codzienne funkcjonowanie nawet podczas najcięższej trasy.



Przyciski funkcji

Pod wyświetlaczem LED znajdują się przyciski funkcji, które można dostosować według własnych potrzeb. Nie musisz się martwić o ciągłe spoglądanie na wyświetlacz - urządzenie automatycznie zatrzyma proces pompowania powietrza, gdy opona osiągnie idealny poziom ciśnienia. Widnieje na nim również stan baterii.



Cylindry wykonane z metalu

Materiał PTFE jest odporny na wysokie temperatury, jego wykonanie pozwala na pełną stabilizację obudowy, nawet magnez z niskim napięciem pracując podczas wysokich obrotach silnika. Nie obawiaj się wybuchu cylindra podczas zbyt wielkich zmian pompowania ciśnienia.

Redukcja hałasu

Miedziana cewka silnika urządzenia redukuje hałas. Design doskonale został zastosowany, aby znacznie zredukować dźwięk mechaniczny spowodowany przez rezonans powłoki urządzenia.



Bezpieczne oświetlenie

Wbudowana lampka LED zapewnia bezpieczne użytkowanie produktu w nocy. W razie wypadku lampka potrafi wysłać sygnał SOS.



Dodatkowe akcesoria

Urządzenie zaopatrzone jest w dodatkowe akcesoria takie jak: tubę wykonaną z wysokiej jakości materiałów, które zapobiegają złamaniu tuby, posiada kabel ładowania USB, które można podłączyć do ładowarki samochodu oraz zawiera wbudowaną dyszę powietrzną, która została specjalnie przystosowana do napompowania piłki koszykowej.



Dane techniczne:

Producent	Baseus
Kod Produktu	CRCQB02-0A
Waga	610g
Ładowanie	5V/2.4A
Czas ładowania	4-5h
Pojemność baterii	7500mAh
Moc	54W
Wydajność	max. 9 kół 2.5bar
Wymiary	78.2 x 140.2 x 42.6 mm

Zalety i wady

- wydajne pompowanie
- duża moc
- małe gabaryty
- różnorodne zastosowanie



- dłuższy czas ładowania

