

Link do produktu: <https://hollex.pl/konwerter-quatro-inverto-black-ultra-p-216.html>

Konwerter Quatro Inverto Black Ultra

Cena	89,00 zł
Dostępność	Zapytaj o dostępność
Czas wysyłki	48 godzin
Numer katalogowy	LNBQT2120
Kod EAN	5453001045719
Producent	Inverto

Opis produktu

Najnowszy konwerter **Universal Quatro** marki **Inverto IDLB-QUTL40-ULTRA-OPP z limitowanej serii Black Ultra** High-Gain Low Noise 0,2dB **do multiswitcha** - kompatybilny z transmisjami HDTV/DVB-S2. Rozdzielone polaryzacje V i H dolnego i górnego pasma.

Wersja Ultra Black dużo lepsza od Black Premium.

Zabezpieczenie złącz F pokrywą.

Kompatybilny z transmisjami HDTV/DVB-S2.

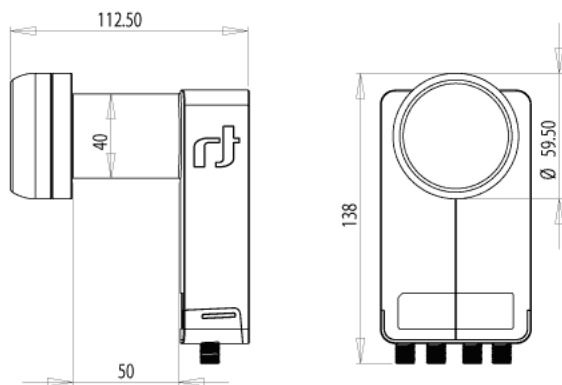
Konwerter Inverto Black Ultra charakteryzuje się **bardzo wysoką stabilizacją częstotliwości** (konwerter nie 'pływa', co jest ważne dla odbioru transmisji MPEG4/DVB-S2 w SD i HD) oraz **wysoką separacją polaryzacji** (gdy pokrywają się częstotliwości z obu polaryzacji).

Zastosowanie przy podłączeniu do multiswitchów w budowie instalacji rozsyłającej sygnał z jednego satelity do wielu punktów odbioru.

Parametry konwertera Inverto IDLB Quattro Black Ultra:

- Współczynnik szumów/Noise figure: 0,2dB typ.
- Wzmocnienie/Gain: 62 dB
- Pobór prądu/Current consumption: 200 mA;
- Średnica uchwyty/diametr of holder: 40mm;
- Masa/Weight - 335g;
- Długość uchwyty LNB - 50mm.

Dostawca: Inverto (PESI- made in China)



Dane techniczne

Parametry techniczne:

Typ konwertera

Wzmocnienie/Zysk

Współczynnik szumów

Pobór prądu

Masa/Weight

Średnica mocowania

Zakres częstotliwości wejściowych

Zakres częstotliwości wyjściowych

Quattro - dla multiswitcha

60 dB Min.

0.2 dB Typ. (0.7 dB Max.)

200 mA Max. 11 ~ 20 V

335g

40mm

10.7 - 12.75 GHz

950 - 2150 MHz

Zalety i wady

- + limitowana seria konwerterów Inverto Ultra Black High Gain
- + zabezpieczenie złącz F pokrywą
- + kompatybilny z HD/DVB-S2
- + wysoka separacja polaryzacji



- nie tani, ale warto zapłacić!

