

Link do produktu: <https://hollex.pl/konwerter-quad-inverto-idlp-40qdter-p-92.html>

Konwerter Quad Inverto IDLP 40QDTER

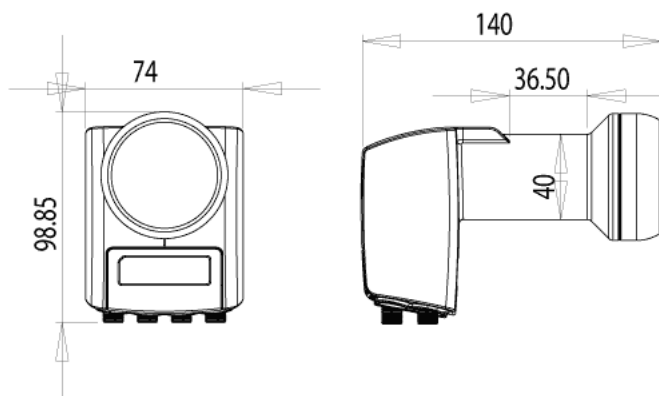
Cena	149,00 zł
Dostępność	Zapytaj o dostępność
Czas wysyłki	3 dni
Numer katalogowy	LNBQD1574
Kod EAN	5453001043678
Producent	Inverto

Opis produktu

Poczwórny konwerter marki Inverto do anteny offsetowej dla 4 odbiorców bezpośrednio + wejście dla anteny tv naziemnej. Łącznie jest pięć złącz F.

Zalecany dla podłączenia mini zbiorczego zestawu czterech niezależnych tunerów z jednego satelity z uwzględnieniem anteny naziemnej (konieczne są gniazdka do rozdzielania sygnału).

Producent: Korea



Dane techniczne

Parametry techniczne:

Typ konwertera
Wzmocnienie/Zysk
Współczynnik szumów
Pobór prądu
Masa/Weight
Średnica mocowania
Zakres częstotliwości wejściowych
Zakres częstotliwości wyjściowych
Przykładowa konfiguracja
Tłumienie przejścia TV terr.

Quad wraz ze zwrotnicą dla DVB-T
55 dB Min.
0.2 dB Typ. (0.7 dB Max.)
210 mA Max. 10 ~ 20 V
400 g
40mm
10.7 - 12.75 GHz
950 - 2150 MHz
4 gniazdka RTV/SAT
max 8dB

GPSR

Przeznaczenie

Produkt przeznaczony do odbioru sygnału telewizji satelitarnej i jego konwersji na sygnał pośredni przekazywany do instalacji antenowej lub odbiornika.

Bezpieczeństwo użytkowania

- Produkt należy stosować wyłącznie zgodnie z jego przeznaczeniem oraz zgodnie z instrukcją instalacji antenowej.
- Montaż powinien być wykonany w sposób stabilny i bezpieczny, zgodnie z zaleceniami producenta anteny.
- Nie używać uszkodzonych konwerterów ani złączy.
- Chronić produkt przed uszkodzeniami mechanicznymi podczas montażu.
- Nie otwierać ani nie modyfikować obudowy konwertera.
- Produkt należy zabezpieczyć przed długotrwałym działaniem wilgoci w przypadku instalacji, jeśli nie jest przeznaczony do pracy w trudnych warunkach atmosferycznych.
- Podczas montażu na wysokości należy stosować odpowiednie środki bezpieczeństwa.
- Nie montować instalacji podczas burzy lub w pobliżu linii energetycznych.
- Produkt nie jest zabawką. Przechowywać poza zasięgiem dzieci.

Konserwacja

- Okresowo sprawdzać stan mechaniczny uchwytu i obudowy konwertera.
- W przypadku uszkodzeń lub pogorszenia działania sygnału należy wymienić produkt.
- Zaleca się kontrolę instalacji po silnych wiatrach lub opadach.