

Link do produktu: <https://hollex.pl/konwerter-quad-inverto-black-ultra-p-217.html>

Konwerter Quad Inverto Black Ultra

Cena	139,00 zł
Dostępność	Zapytaj o dostępność
Czas wysyłki	3 dni
Numer katalogowy	LNBQD2121
Kod EAN	5453001045702
Producent	Inverto

Opis produktu

Najnowszy, poczwórny konwerter marki **Inverto IDLB-QUDL40-ULTRA-OPP z nowej limitowanej serii Black Ultra High-Gain Low Noise 0,2dB** do anteny offsetowej dla 4 odbiorców (4 tunery) bezpośrednio bez pośrednictwa multiswitcha. Wersja Ultra Black dużo lepsza od Black Premium.

Zalecany do dwóch odbiorników z podwójną głowicą lub 4 osobnych odbiorników/dekoderów platform:

- dekoderów nbox HDTV recorder
- odbiorników PVR Twin z dyskiem lub HD PVR z dyskiem
- 4 różnych dekoderów polskich platform, np. Cyfry+, Cyfrowego Polsatu i nbox recorder.

Konwerter testowany w każdych warunkach atmosferycznych i starannie wybrany spośród konwerterów firmowanych przez luksemburską firmę Inverto.

Zastosowanie:

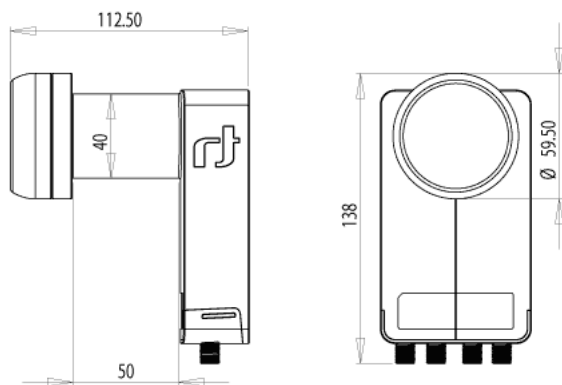
1. Inverto IDLB-QUNL40-ULTRA-OPP jest **szczególnie zalecany dla transmisji HDTV DVB-S2**. Na opakowaniu wyraźnie napisano: **HDTV DVB-S2 compliant oraz HDTV Ready**.
2. konwerter Inverto Black Ultra charakteryzuje się **bardzo wysoką stabilizacją częstotliwości** (konwerter nie 'pływa', co jest ważne dla odbioru transmisji MPEG4/DVB-S2 w SD i HD) oraz **wysoką separacją polaryzacji** (gdy pokrywają się częstotliwości z obu polaryzacji).

Konwerter ma przedłużoną do **5 lat** gwarancję producenta. Konwerter ma czarną, plastikową obudowę konwertera - biała jest tylko końcówka promiennika, a zabezpieczenie złącza F w postaci przesuwanej pokrywki jest czarne.

Parametry konwertera Inverto IDLB Quad Black Ultra:

- Współczynnik szumów/Noise figure: 0,2dB typ.
- Wzmocnienie/Gain: 62 dB
- Pobór prądu/Current consumption: 149 mA;
- Średnica uchwyty/diametr of holder: 40mm;
- Masa/Weight - 339g;
- Długość uchwyty LNB - 50mm.

Dostawca: Inverto (PESI- made in China)



Dane techniczne

Parametry techniczne:

Typ konwertera

Wzmocnienie/Zysk

Współczynnik szumów

Pobór prądu

Masa/Weight

Średnica mocowania

Zakres częstotliwości wejściowych

Zakres częstotliwości wyjściowych

Quad

60 dB Min.

0.2 dB Typ. (0.7 dB Max.)

200 mA Max. 11 ~ 20 V

339g

40mm

10.7 - 12.75 GHz

950 - 2150 MHz

Zalety i wady

- + limitowana seria konwerterów Black Ultra
- + bardzo duże wzmocnienie - idealny dla HDTV DVB-S2
- + duży wsp. izolacji polaryzacji
- + mały szum fazowy



- drogi konwerter, ale warto

